

16012025-2.0



ПАСПОРТ И РУКОВОДСТВО ПО ЭКСПЛУАТАЦИИ КОУШ D1N6899 тип В





Оглавление

1. Описание и работа	3
1.1 Назначение изделия	3
1.2 Основные характеристики	3
2. Гарантийные обязательства	4

ВНИМАНИЕ! Вся информация, приведенная в данном руководстве, основана на данных, доступных на момент печати. Производитель оставляет за собой право вносить изменения в конструкцию изделия без предварительного уведомления, если эти изменения не ухудшают потребительских свойств и качества продукции.

1. Описание и работа

1.1 Назначение изделия

Коуш стальной для троса используется при создании петель стальных канатов и тросов. Размер коуша соответствует размеру используемого стального каната.

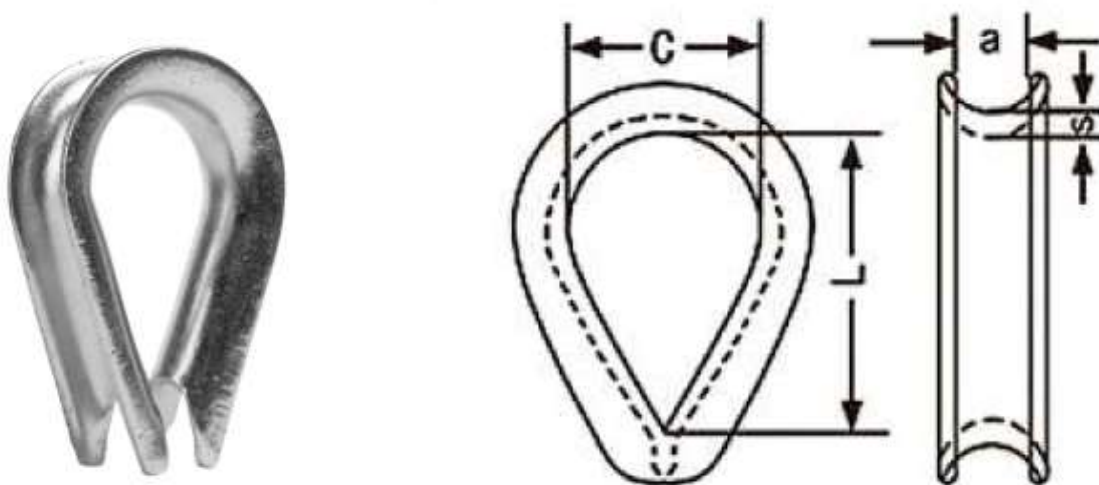
Благодаря коушу для каната трос защищается от перетирания в участках сгиба петель. Применяется при такелажных работах, монтажных работах, креплении к канату крюков, монтажных блоков.

Коуш для стального троса производится по стандарту DIN 6899 type B (тип Б) из углеродистой стали. После производства поверхность покрывается цинком гальваническим методом для защиты от коррозии.

Допустимая температура эксплуатации до -40°C .

Поверхность коушей не должна иметь трещин, складок и прочих пороков.

1.2 Основные характеристики



Артикул	Диаметр каната, мм	a, мм	Общая длина, мм	L, мм	C, мм	s, мм	Масса, кг
-----	2,5	3	22	19	12	1,6	0,005
-----	3,5	4	26	21	13	1,6	0,008
-----	4	5	32	23	14	1,9	0,010
1035800	5	6	38	25	16	2,4	0,016
-----	6	7	44	28	18	2,4	0,019
1049015	7	8	51	32	20	2,8	0,030
1035798	9	10	57	38	24	3,1	0,047
1035799	11	12	64	45	28	3,3	0,068
-----	13	13	70	48	30	3,3	0,080
-----	13	14	76	51	32	3,7	0,100
-----	15	16	83	58	36	3,8	0,145
-----	16	17	89	61	38	4,7	0,180
-----	17	18	95	64	40	4,7	0,200
-----	18	20	102	72	45	5,7	0,290
-----	20	22	114	80	50	5,7	0,320
-----	22	24	127	90	56	6,5	0,470
-----	24	26	140	99	62	6,8	0,590
-----	26	28	152	112	70	8	0,800
-----	28	30	165	120	75	8	1,100
-----	30	32	178	128	80	8	1,230
-----	32	34	203	152	95	8,5	1,560
-----	34	36	216	160	100	8,5	1,760
-----	36	38	229	176	110	8,5	1,920
1049014	38	40	241	184	115	10,5	2,92
-----	40	42	254	183	120	10,5	3,20
-----	42	45	305	240	150	10,5	3,64

2. Гарантийные обязательства

Гарантийный срок устанавливается 3 месяца со дня продажи конечному потребителю.

ГАРАНТИИ НЕ РАСПРОСТРАНЯЮТСЯ НА:

- Детали, подверженные рабочему и другим видам естественного износа, а также на неисправности оборудования, вызванные этими видами износа.

- Неисправности оборудования, вызванные несоблюдением инструкций по эксплуатации или произошедшие вследствие использования оборудования не по назначению, во время использования при ненормативных условиях окружающей среды, ненадлежащих производственных условиях, вследствие перегрузок или недостаточного, ненадлежащего технического обслуживания или ухода.

- На механические повреждения (трещины, сколы и т.д.) и повреждения, вызванные воздействием агрессивных сред, высокой влажности и высоких температур, а также повреждения, наступившие вследствие неправильного хранения и коррозии металлических частей.

- Оборудование, в конструкцию которого были внесены изменения или дополнения.

В целях определения причин отказа и/или характера повреждений изделия производится техническая проверка сроком 10 рабочих дней с момента поступления оборудования на диагностику.

Порядок подачи рекламаций:

- Гарантийные рекламации принимаются в течение гарантийного срока. Для этого запросите у организации, в которой вы приобрели оборудование, бланк для рекламации и инструкцию по подаче рекламации.

- Все риски по пересылке оборудования дилеру или в сервисный центр несет владелец оборудования.

- Претензии, связанные с некомплектностью и внешним видом оборудования, после введения его в эксплуатацию не принимаются.



Информация данного раздела действительна на момент печати настоящего руководства. Актуальная информация о действующих правилах гарантийного обслуживания опубликована на официальном сайте группы компаний TOR INDUSTRIES www.tor-industries.com (раздел «сервис»)

1. Тип изделия	
2. Грузоподъемность (тонн)	
3. Количество в партии (штук)	
4. Печать ОТК / роспись	